

# pro7Medias

## 4EVAC Sprachalarmierungsanlagen nach EN54

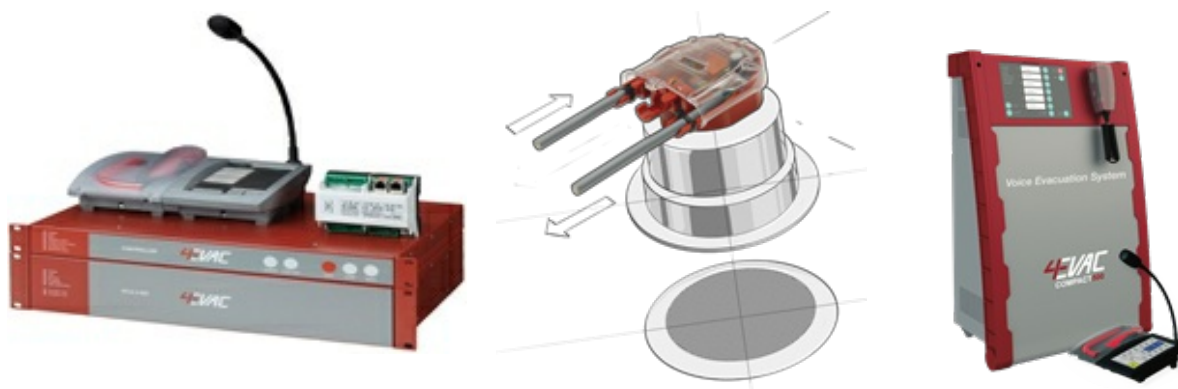
### NEU in unserem Sortiment!

4EVAC rundet unser Sortiment nebst IED (SAA komplett dantebasierend für mittlere bis ganz grosse Projekte) perfekt ab und ermöglicht uns neue Projekte von klein bis gross anbieten zu können.

4EVAC wird in Holland produziert und wir sind seit Anfang April exklusiver Vertriebspartner für die Schweiz und Liechtenstein. 4EVAC startete im Jahre 2015 mit dem Produkt LOOPDRIVE, gefolgt von der Serie COMPACT im Jahre 2017 und schliesslich um das Sortiment abzurunden, mit der Serie IMPACT im 2019. **4EVAC ist somit modern, kompakt und unter anderem dank seiner Touchsprechstellen auch sehr flexibel einsetzbar.**

Die beiden Serien COMPACT, wie auch IMPACT sind einfach aufgebaut und erleichtern den Zentralenbau und die Inbetriebnahme sehr oder dieser fällt sogar komplett weg. Darüber hinaus bieten wir selbstverständlich Unterstützung bei der Programmierung und/oder Inbetriebnahme vor Ort, sowie auf Wunsch auch bis zur kompletten Aufsetzung.

# 4EVAC



## promedias SM52D

### 5.25" 2-Weg DANTE PoE Aufbau Lautsprecher wetterfest IP33

Wie bereits zu Beginn des Jahres versprochen, freut es uns Ihnen unseren brandneuen **DANTE PoE Lautsprecher** vorstellen zu können.

Der Lautsprecher kann komplett über das Dante Netzwerk mit **PoE "Power over Ethernet"** versorgt werden oder via separatem 48VDC Anschluss.

Er ist **DDM "Dante Domain Manager" ready** und verfügt über einen 90x90° Abstrahlwinkel, sowie ist der Montagebügel inklusive.

Erhältlich in den Standardfarben Weiss und Schwarz, sowie optional in RAL/NCS Sonderfarbe!



## Neue RH:APP für Renkus-Heinz DC12/2

### Gratis iPad dazu!\*

Die neueste Version der Renkus-Heinz [APP](#) ist für [Apple iOS](#), sowie [Google Android](#) kostenlos verfügbar und das wollen wir feiern.

Daher gibt es zu jeder Bestellung pro Auftrag und Projekt eines [DC12/2](#) von Renkus-Heinz ein **iPad von uns geschenkt!**\*

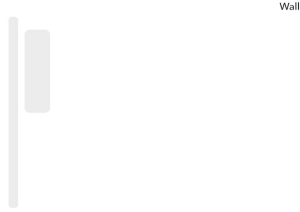
Mit dieser App kann man den [Directivity Control](#) Lautsprecher von Renkus-Heinz in Montageart/-höhe, Abdeckung "Beam Steering" und Equalizer einrichten und dem Raum optimal anpassen.

\* gültig für Bestellungen ab Juni bis Ende Juli 2020!



## Mounting

Select whether your DC12/2 is on a stand (whole space), or mounted on a wall (half space).



Wall



Stand



Mounting



Height



Coverage



Audio

## Height

Select the height range that matches your DC12/2 to the bottom of the array.



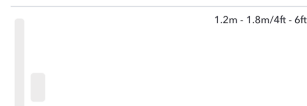
3.0m - 3.6m/10ft - 12ft



2.4m - 3.0m/8ft - 10ft



1.8m - 2.4m/6ft - 8ft



1.2m - 1.8m/4ft - 6ft



Mounting



Height



Coverage



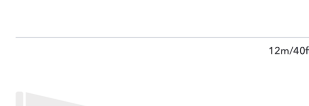
Audio

## Coverage

Select the coverage range that matches the length of the listening area.



6m/20ft



12m/40ft



18m/60ft



Mounting



Height



Coverage



Audio

## Case study

### Projekte, Events & Referenzen...

[National](#)  
[International](#)

## promedias Services

[All unsere Dienstleistungen](#)

## Upcoming "Events"

**Dante Training Level 1-2 & 3 verschoben auf den 18.8. - 20.8.2020**

Aus Rücksicht und der aktuellen Situation angepasst, wurde das im Mai geplante Dante Training frühzeitig auf den August verschoben.

Aufgrund der enormen Nachfrage und des positiven Feedbacks zu unseren ersten Dante Trainings der Schweiz, vergangenen Jahres, haben wir uns entschlossen, auch im Jahr 2020 weitere Schulungstermine anzubieten.

Am Dienstag, den 18. August 2020 findet ein **kostenloses Dante Training** zusammen mit **Audinate** bei uns in Oberhasli ZH statt. Das Coole an diesen Trainings ist, dass die Level 1 und 2 in **deutscher Sprache** abgehalten werden und Level 3 im Anschluss daran, über 2 Tage am 19. und 20. August in **Englisch** stattfindet. Alle drei Einheiten können daher hintereinander absolviert werden. Die Teilnehmerzahl ist begrenzt, registrieren Sie sich daher noch heute [hier](#) oder direkt über die unten aufgeführten Kurse.



## Jahresübersicht



Like us on Facebook, XING, LinkedIn, Twitter...



...and stay up to date!

promedias AG - professional media systems | Grabenackerstrasse 27 | CH-8156 Oberhasli ZH  
Switzerland | [promedias.ch](http://promedias.ch) | [info@promedias.ch](mailto:info@promedias.ch) | T +41 44 854 08 60 | F +41 44 854 08 61

Wenn Sie diese E-Mail (an: {EMAIL}) nicht mehr empfangen möchten, können Sie diese **hier** abbestellen.

Geschäftsführer: Chris Steiger  
Handelsregister: CH-020.3.020.129-4  
Ust.Ident.Nr.: CHE-108.672.818 MWST

